



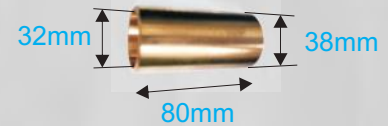
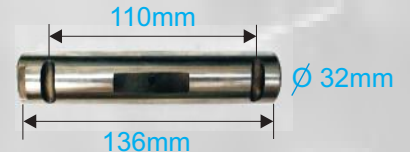
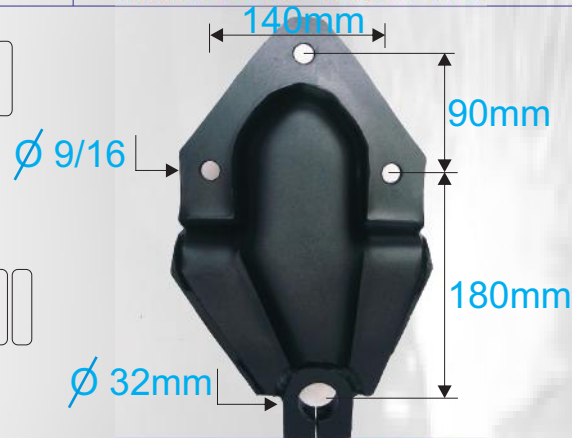
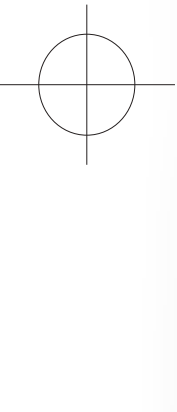
# REPUESTOS ESPAÑA

Soportería en Lamina para Automotores

## SOPORTES FVR FSR

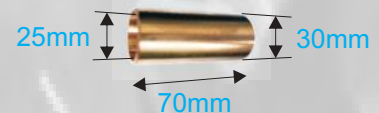
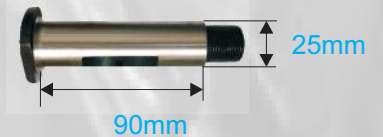
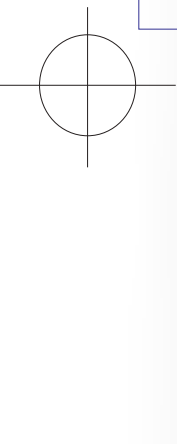
REFERENCIA	APLICACION
CH 695 SP	FVR FTR 2013 DELANTERO PARTE DELANTERO IZQUIERDO

Para pasador de 32mm  
Para resorte de 80mm



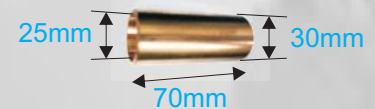
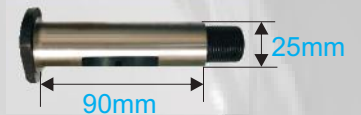
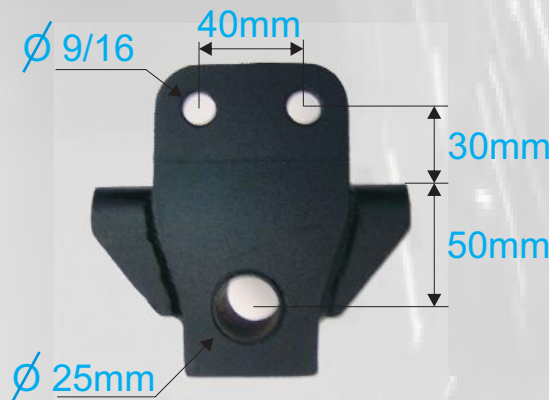
REFERENCIA	APLICACION
CH 576 SP	FSR DEANTERO PARTE DELANTERO

Para pasador 25mm  
Para resorte de 70mm



REFERENCIA	APLICACION
CH 577 SP	FSR FRR DELANTERO PARTE TRASERO

Para pasador de 25mm  
Para resorte de 70mm  
Para balancín CH 581 BAL



CH 581 BAL



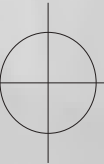
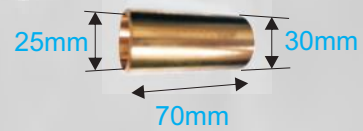
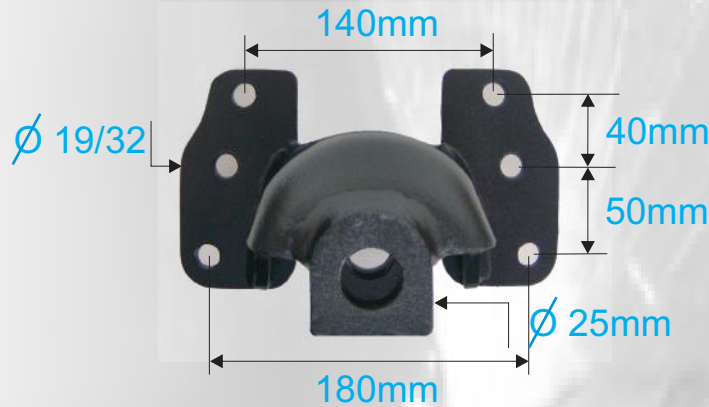
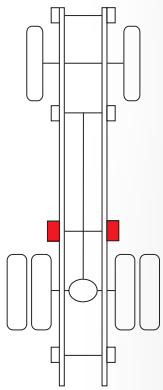
# REPUESTOS ESPAÑA

Soporteria en Lamina para Automotores

## SOPORTES FSR FRR

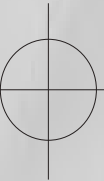
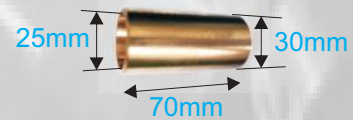
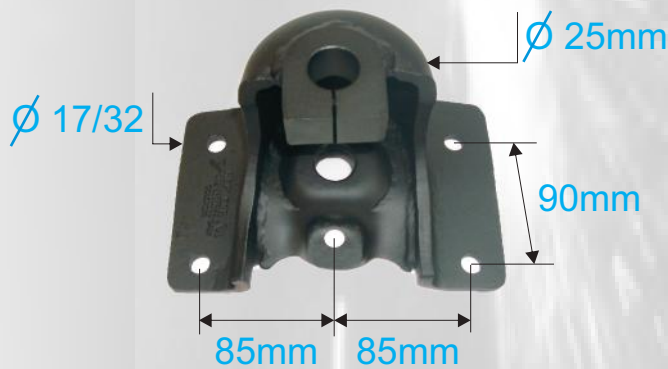
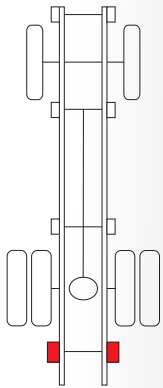
REFERENCIA	APLICACION
------------	------------

CH 578 SP	FSR FRR TRASERO PARTE DELANTERO	Para pasador de 25mm Para resorte de 70mm
-----------	---------------------------------	--



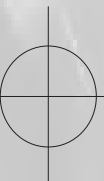
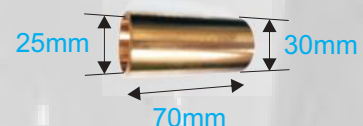
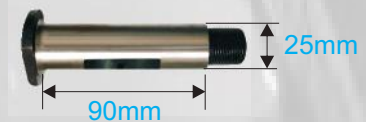
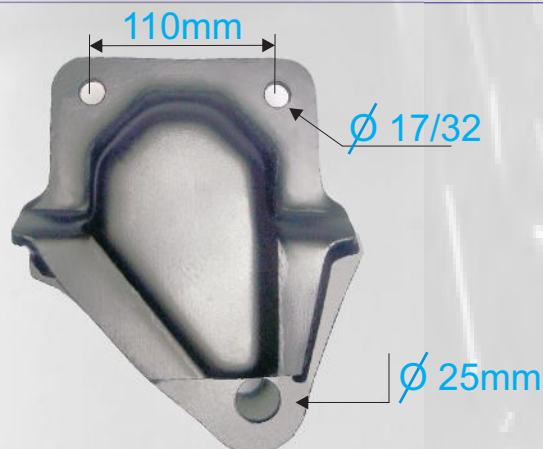
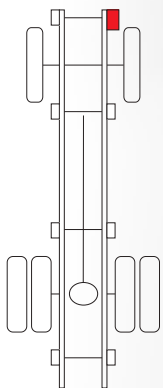
REFERENCIA	APLICACION
------------	------------

CH 579 SP	FSR FRR TRASERO PARTE TRASERO	Para pasador de 25mm Para resorte de 70mm
-----------	-------------------------------	--



REFERENCIA	APLICACION
------------	------------

CH 690 SP	FRR DELANTERO PARTE DELANTERO DERECHO	Para pasador de 25mm Para resorte de 70mm
-----------	---------------------------------------	--



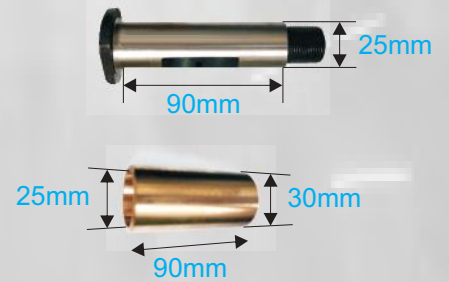
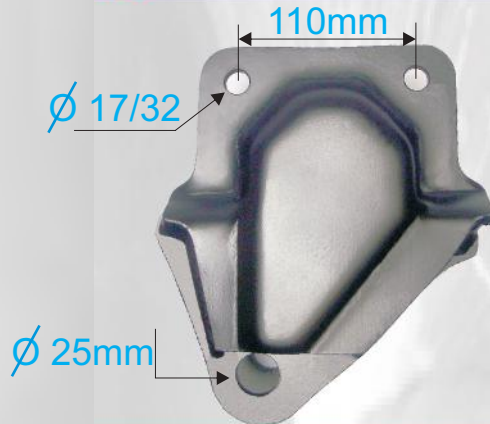
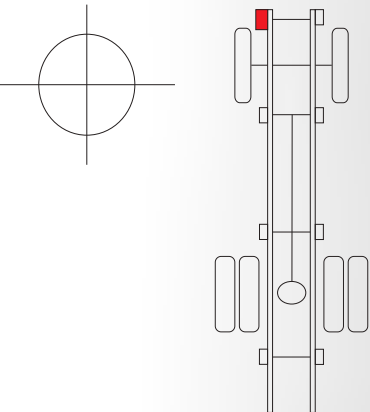


# REPUESTOS ESPAÑA

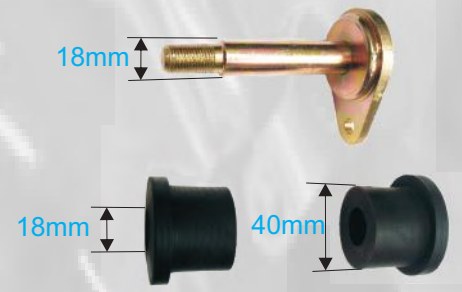
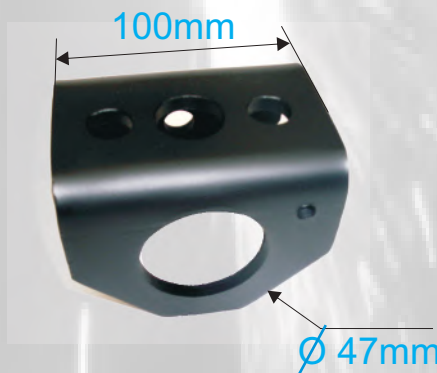
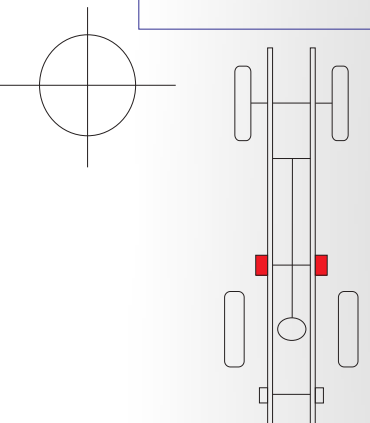
Soportería en Lamina para Automotores

## SOPORTES FSR LUV

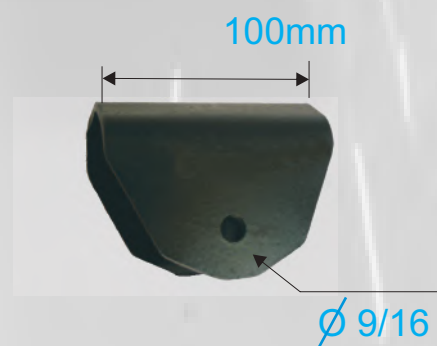
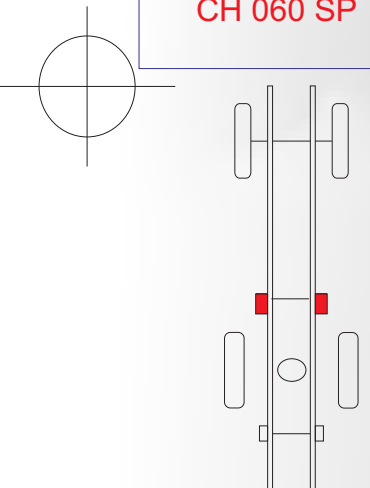
REFERENCIA	APLICACION	
CH 691 SP	FRR DELANTERO PARTE DELANTERO IZQUIERDO	Para pasador de 25mm Para resorte de 70mm



REFERENCIA	APLICACION	
CH 059 SP	LUV 1600 TRASERO PARTE DELANTERO	Para pasador de 18mm Para resorte de 60mm



REFERENCIA	APLICACION	
CH 060 SP	LUV 2300 TRASERO PARTE DELATERO	Para pasador de 9/16 Para resorte de 60mm



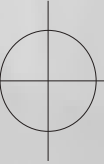
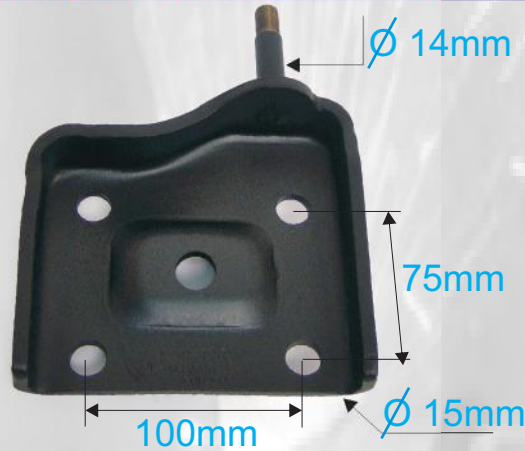
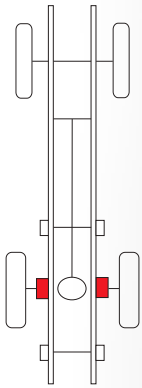
Rb410



## SOPORTES LUV LUV DMAX

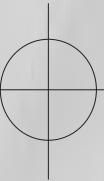
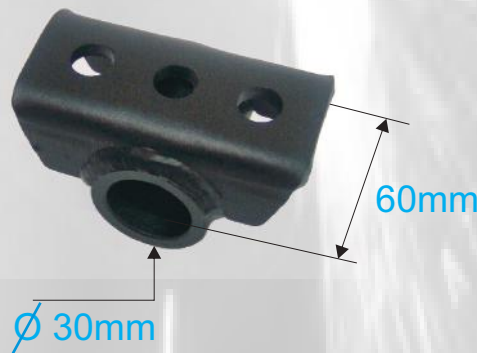
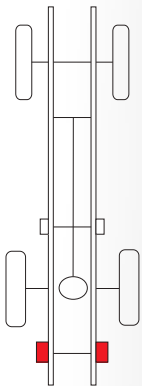
REFERENCIA	APLICACION
------------	------------

CH 515 BAM	LUV 94 BASE AMORTIGUADOR TRASERA	Para resorte de 60mm
------------	----------------------------------	----------------------



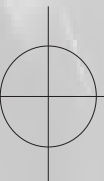
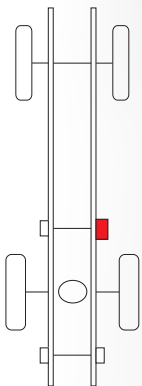
REFERENCIA	APLICACION
------------	------------

CH 515 SP	LUV LUV DMAX TRASERO PARTE TRASERO	Para resorte de 60mm
-----------	------------------------------------	----------------------



REFERENCIA	APLICACION
------------	------------

CH 516 SP	LUV DMAX TRASERO PARTE DELANTERO DERECHO	
-----------	--	--



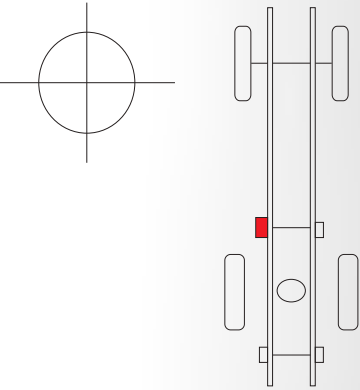


# REPUESTOS ESPAÑA

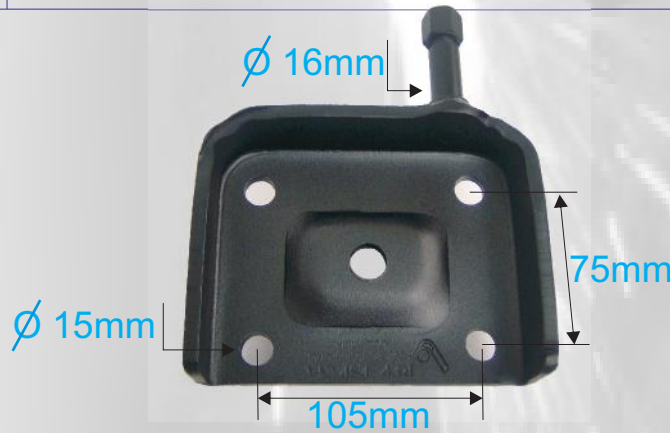
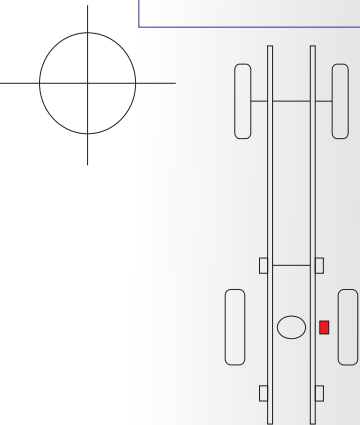
Soportería en Lamina para Automotores

## SOPORTES LUV DMAX

REFERENCIA	APLICACION
CH 517 SP	LUV DMAX TRASERO PARTE DELANTERO IZQUIERDO

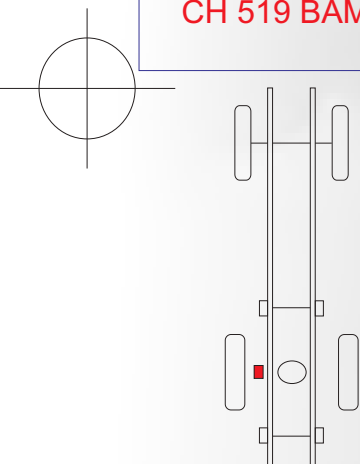


REFERENCIA	APLICACION
CH 518 BAM	LUV DMAX BASE AMORTIGUADOR TRASERA INFERIOR DERECHO



Para resorte de 60mm

REFERENCIA	APLICACION
CH 519 BAM	LUV DMAX BASE AMORTIGUADOR TRASERA INFERIOR IZQUIERDA



Para resorte de 60mm